



初夏の候

日差しもまぶしく、すっかり夏らしくなりましたね。今回は“日差し眩しき初夏号”をお届けします！

紫外線が強く夏バテしやすくなります。しっかり水分を補給して、ビタミンやミネラルを積極的に摂りましょう。

梅雨はまだ明けませんね。部屋の換気をしっかりしましょう。押し入れや下駄箱にも風を通し、靴は一度全部出して、天気の良い日に陰干しするといいですね。

2009年7月号 Vol.12

日差し眩しき 初夏号

By (株)四季の住まい

四季彩々

「山菜を楽しむ会」に多数のご参加、誠にありがとうございました！

16種類の採りたての山菜の料理の品々に大盛況でした！





夏本番！今こそヘアケアの見直しを

一ダメージレスな健康美髪を育てましょう！一

朝のスタイリングが上手く決まらなかったり、カラーがすぐに落ちたり、パーマがかかりにくかったり……。ヘアデザインの悩みのほとんどは、髪そのものの傷みによるもの。あなたのヘアダメージは大丈夫ですか！？

☐ヘアダメージ Check！☑

- ☐髪が細く、ハリ・コシがない。
- ☐ブラッシングをすると毛がからんで切れてしまう。
- ☐髪がパサついて、ツヤがない。
- ☐地肌がかゆくて、フケが出やすい。
- ☐ボリュームがなく、毛先に重みがない。

➤➤➤WARNING チェックが2つ以上の方は要注意！

そこで洗髪の極意をご紹介します。

☞洗髪の極意 8カ条☜

- ① ブラッシング : シャンプー前のブラッシングで汚れを浮き上がらせます。
- ② 予 洗 い : ぬるま湯で地肌からしっかり濡らし、汗やホコリ、古い角質などを落とします。お湯の温度は体温より少し高めめの38℃程度が地肌やキューティクルに適した温度です。
- ③ シャンプー×2回 : 手のひらでシャンプーを泡立てて、指の腹でやさしく洗います。1回目でスタイリング剤の汚れを落とし、2回目で余分な皮脂など地肌の汚れを落とすことがポイントです。
- ④ 洗 い 流 す : 「もうこれで十分かな」と思ってから、さらに20秒以上洗い流しましょう。

月に1度はヘアサロンなどでヘッドスパをするのも効果的です。普段のお手入れでは行き届かない内側のケアができ、またリラックス効果も得られますよ。ぜひお試しあれ☆

社長から山の情報

6月10日に梅雨入りして3週間あまり、梅雨の真っ最中ですが、晴れや曇りの日が多く、空梅雨模様ですが、これからが本番、体調を崩さないよう充分注意したいものです。

今冬は降雪も少なく4月5月も雨量はかなり少なかったようです。そんな影響が、山菜の出ぶりは例年よりいまいちだったような気がします。でも、雨の所為にするよりも、新聞等でよく目にする百年に一度の大不況、経済状況が心のゆとりを無くし、山菜採りを楽しむ余裕がないのかもしれない。

例年恒例となっている社員や業者さんとの小国へのワラビ採りの企画も残念ながら今年は中止になりました。しかし、ストレス解消のためにも頭を少し切り替え、来週の休日に今春最後の機会の月山のタケノコ採りにチャレンジしたいと考えております。少し季節ハズレですので収穫の方は大きな期待は出来ませんが。

5月23日(土)に“山菜を楽しむ会”が催され、約50名近い参加者に賑わいました。昨年と同様、前々日に一松さん、渡部棟梁に応援を頼み、私と3人で尾花沢・鶴子ダム奥の柳

木沢で、ウド・クワダイ・アイコはじめ10種類程をそれぞれのリュックいっぱい積み込みました。山の仲間からの差し入れもあり、計16種類の新鮮な山菜をご賞味いただき楽しんでいただいたと思います。昨年は夕方3時から一回きりでしたが、今回はご要望もあり、3時から6時からの部と二回に分けましたところ、やはり夜の方が盛況でした。少しアルコールも入り、和気藹々の賑やかさです。来年も実施できるようにと思っております。

これから山形の景気はどうでしょうか・・・政治も混迷しておりますが、秋には少し落ち着き、上向いてくるのではないのでしょうか。そんな期待を込め、これからの夏本番を元気に乗り越えて行く覚悟です。(後藤 勉)

暮らしの達人!

我が家をリフォーム!

四季彩々
四季彩々

これからは200年住宅の時代。頑丈で長持ちする家を大事に使っていく時代です。家は手入れをきちんとすればするほど長持ちします。

『我が家をリフォーム!』コーナーでは、様々なリフォームをご紹介し、暮らしに役立つ情報をお届けします。今回は“ウッドデッキのお手入れ”についてです。これから夏場を迎え、ウッドデッキでビールを片手に夕涼みや、家族みんなで花火なんていいですね。

🌟ウッドデッキのお手入れ🌟

ウッドデッキの塗り替えはどれ位の頻度で行えばいいのでしょうか? というお問い合わせをいただきます。ウッドデッキの塗装は、1年に1回塗ると理想です。木材は雨・風・雪等にさらされているので傷みやすいのです。でも、手入れ次第で長持ちします。きちんと手入れしないで限界まで放っておくと・・・木材本体を取り換えなければいけなくなったりします。

気をつけていただきたいのが、ウッドデッキに観葉植物を置く場合。ウッドデッキに植木鉢を置いて、そこに水やりをしたりするご家庭がありますね。この場合、塗装がはげやすくなるだけでなく、木材が腐れたり劣化しやすくなります。観葉植物を置くのが目的の場合はアルミ製のデッキに替えるのも一案です。やはり長く使うには日頃のお手入れが重要です。



■四季の住まいを支える業者さん紹介■

今回は庄内地区で基礎工事&左官工事を担当してくださっている伊藤左官さんです!
仕事が丁寧で腕がいいと引っぱりだこの職人さんです!

(有)伊藤左官工業(鶴岡市)

キャリア 24年

コメント 施主様に喜んでもらえる仕事を心がけています。
塗り壁など好きなので、お部屋を塗ってみませんか〜

趣味 スキー、一番は仕事です〜



🐾 四季彩々お楽しみクイズ 🐾

一日の疲れをとってくれる入浴、この入浴によって身体に3つの物理作用(温熱・水圧・浮力)が働くといわれています。このうち浮力作用では身体が軽くなるので、だるさを感じなくなり心身ともにリラックスできます。では、浮力によって人間の体重はどれ位軽くなるのでしょうか?水中では体重は空気中の・・・

① 1/2 ② 1/5 ③ 1/9 になる

クイズに答え、はがき・FAX・mail等で総務経理課 漆山宛にお送り下さい。正解された方の中から抽選で3名様に、四季の住まいセレクト・特選“BL Selection”をプレゼントいたします。どしどしご応募下さいね。^☆

📧前回新春号クイズ:正解は②グレープフルーツでした!私も大好きな香りです。^^

四季彩々 四季彩々

アフターメンテナンス担当 岡崎から
今回は換気システムのお手入れに
ついて第3弾です♪



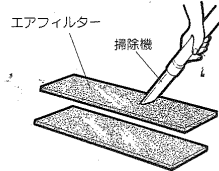
夏到来！掃除の時期です！

換気システムの本体のメンテナンスの方法の第3弾です。今回はソーラーサーキット工法の家の第一種換気システムSCSVのお手入れについてです。

コントロールスイッチのフィルタークリーニング表示が点滅したら…

	操作部	表示部	手順
フィルターリセット	フィルターリセット 2回押す		フィルターリセットスイッチを2回続けて押す。 (フィルタークリーニング表示が消灯)
換気ユニット本体のフィルターの清掃	下記の「本体のお手入れのしかた」に従ってエアフィルターの清掃を行ってください。		
コントロールスイッチの手入れ	コントロールスイッチのパネルの汚れは、中性洗剤を浸した布をかたくしぼってふき取り、洗剤が残らないよう乾いた布でよくふき取ってください。 次の溶剤を使用しないでください。変質・変色の原因になります。 ●シンナー・アルコール・ベンジン・ガソリン・灯油・スプレー・アルカリ洗剤等		

各用品の清掃のしかた



1. エアフィルターの清掃

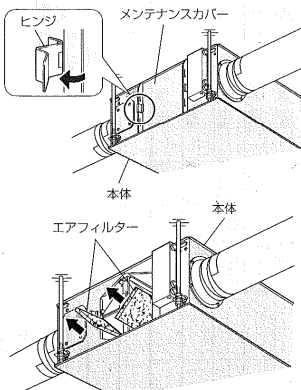
掃除機でほこりを吸い取る。
汚れのひどい場合は、水またはぬるま湯に中性洗剤を溶かして押し洗いをし、よく乾かす。

お願い

- 熱湯で洗ったり、もみ洗いはしないでください。
- 火にあぶることはしないでください。

換気ユニット本体のお手入れのしかた

各用品のはずしかた



1. メンテナンスカバーをはずす

ヒンジをはずしてメンテナンスカバーを開いて引掛部から取りはずす。

お願い

- 点検口からお手入れする場合は脚立等安定した架台に登り、行ってください。

2. エアフィルターを引き出す

熱交換器の下側左右に1枚ずつ入っているエアフィルターを引き出す。

*作業は24時間換気システムの電源を切ってから行ってください。

*フィルタークリーニングの表示は、時間の経過に伴って点滅します。夏場は虫などが入りやすく汚れやすいので、夏場は1ヶ月に1回掃除することをおススメします。立地条件等によって汚れ方も異なるので、我が家のクリーニングパターンをつかみましょう！

*フィルターが破損した場合はご購入が可能です。ご希望の場合はアフターメンテナンス担当岡崎までご連絡ください。なお、フィルター自体が高額なので、お取扱いにはご注意ください。

❖ わからない点がありましたら、お気軽にアフターメンテナンス担当の岡崎までご連絡下さい。
メールアドレスは→→→ customer-support@shikinosumai.co.jp です。

● お客様の声 Q & A ●

Q: 家の中にアリが入ってきました…。高気密住宅なのになぜ？
駆除はどうしたらいいですか？ (山形市 H様)

A: はい。高気密住宅でも床下ダンパーや玄関・勝手口ドアのパッキンのわずかな隙間からも虫は入ってきます。アリは最初に家の中に入ってきたアリが情報を巣に持ち帰ると、多くのアリがやってくるので、先遣隊のアリを確実に駆除することが大事です！アリの駆除で一番毒性の少ないものは、市販のアリの巣コロリです。

これにほんだし1、2粒を溶かした液を加えると、より一層アリの巣コロリにアリが寄ってきやすくなり効果的です。アリが嫌うペパーミントオイルを含ませた綿を通り道や侵入口に置くのもおススメです。

それから、アリが寄ってきやすい要因を作らないことも大切です。お子さんが飼っているカブト虫の餌(ゼリー)にアリが寄ってくる場合がありますのでご注意ください！

回 答：アフターメンテナンス課 岡崎



■ 編集後記 ■

当社の社名「四季の住まい」は、四季の彩り豊かなこの山形の地で地元こだわりの、また、夏暑く冬寒い厳しい盆地の気候の中で、健康で快適な暮らしができる家づくりにこだわりたいとの社長の思いがいっぱい詰まった社名です。この社長の思いに立ち帰り、いままで2か月に1回発行していた四季彩々ですが、次号から年に4回四季のお便りとして発行いたします。さて、前回新緑号のお楽しみクイズ当選者は 山形市S様・天童市I様他でした！厳選した“BL Selection”をプレゼントさせていただきました。たくさんのご応募ありがとうございました！

次回号は10月1日発行『心豊かに清秋号』をお届けします。お楽しみに☆

四季彩々 日差し眩しき初夏号

■発行日/2009年7月1日

■発行: (株)四季の住まい

本社: 〒990-0051 山形市銅町2丁目13-11

TEL: 023-615-6161 FAX: 023-615-6162

庄内営業所: 〒998-0854 酒田市末広9-14

TEL: 0234-24-5050 FAX: 0234-24-5052

■発行担当者: 企画室 大石如香

E-mail: gotou@shikinosumai.co.jp

http://www.shikinosumai.jp